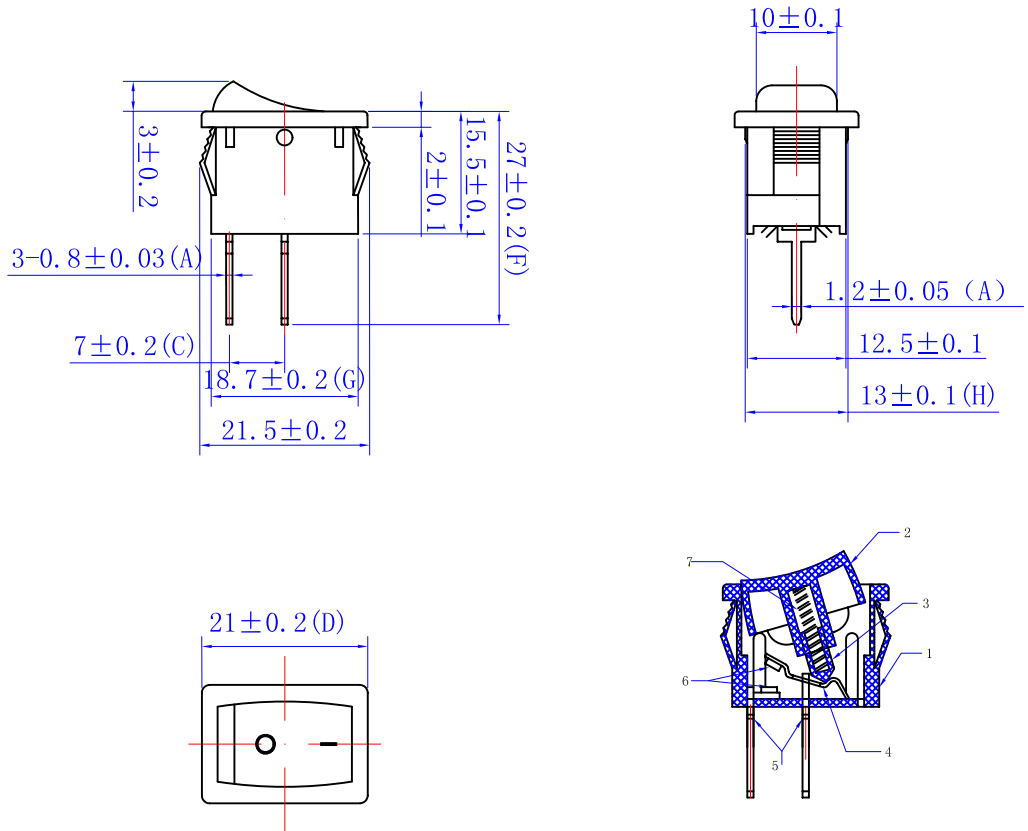
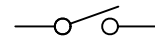


XW-601AB1 BBA4C



2P ON-OFF



技术参数  
 接触性能：通断  
 绝缘电阻： $\geq 100M\Omega$  500VDC  
 额定电流电压：AC250V6A  
 耐电压： $\geq 1500VAC/60S$

8					
7	弹簧	1	弹簧钢丝		温州
6	触点	4	复合银		温州
5	焊脚	3	黄铜电镀		上海
4	跳板	1	黄铜电镀		上海
3	内子	1	PA66		上海
2	盖子	1	PA66		上海
1	基座	1	PA66		上海
序号	名称	数量	材料	阻燃	产地

客户意见

客户名称:

1

产品规格: XW-601AB1

2

产品名称: 船形开关

3

签字

签字:

盖章:

版次

A、0

单位

mm

设计

标准化

等级标识

重量

比例

制图

批准

1:1

日期

审核

工艺

日期

共 5 张

第 5 张

KLS ELECTRONIC CO., LTD